



WINTERGARTEN & ATRIUM

**FLEXIBEL EINSETZBAR – FÜR GROSSE  
UND SPEZIELLE WINTERGARTENFORMEN**



# TARGA PS6000 | PS6100 PLUS



Selbsttragender Kasten



Verschiebbare Führungsschienen



PS6100 Ausfahrbare Ausladung

- Selbsttragende Kastenkonstruktion
- Durchgehender Schutz bis 7 m Breite
- Hohe Tuchspannung dank integrierten Gasdruckfedern
- Formschöner seitlicher Abschluss
- Kabel/Stecker sind im Seitendeckel integriert
- Einfache, flexible Montage dank diverser Befestigungshaltern auf Wintergarten
- Führungsschienen sind stufenlos bis 100 cm nach innen verschiebbar
- Patentierter Ausstossmechanismus: Zusätzliche ausfahrbare Ausladung von max. 140 cm für eine optimale Beschattung der vertikalen Front (PS6100)

## PS6000

min. 100 cm  
max. 700 cm

min. 110 cm  
max. 700 cm

CLASS 3  
max. 50 km/h



## PS6100 PLUS

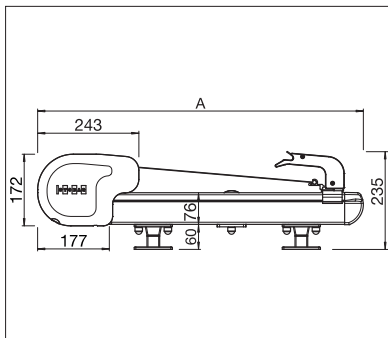
min. 100 cm  
max. 700 cm

min. 185 cm  
max. 700 cm

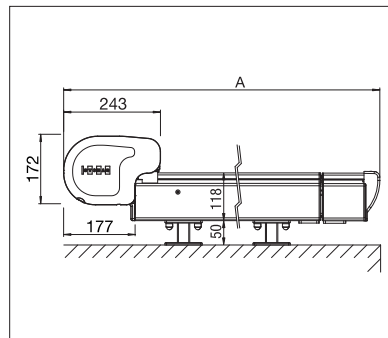
CLASS 3  
max. 50 km/h



Technische Massangaben in Millimeter



PS6000 Seitenansicht



PS6100 PLUS Seitenansicht



EN 13561



REGISTRIERUNG  
ERFORDERLICH



## COLOURS

Entdecken Sie die vielfältigen Möglichkeiten bei der Auswahl der Gestellfarben.



## FABRICS

Wählen Sie aus einem reichhaltigen Angebot von Stoffen und Farben.



## ELECTRICS

Mehr Komfort durch die Automatisierung, Steuerungs- und Beleuchtungssysteme.

Mehr Informationen auf [www.stobag.com](http://www.stobag.com)

