

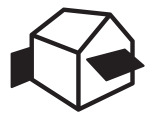


CAMABOX



BALKON & TERRASSE

**KASSETTENMARKISE MIT KUBISCHER
KASTENFORM**



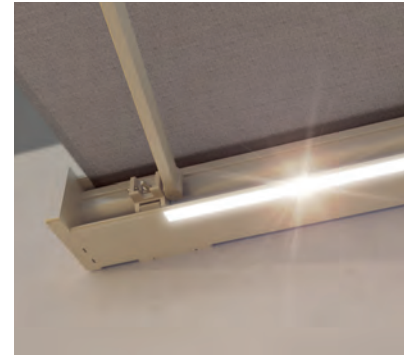
CAMABOX BX4000



Eckiges Design



Kippgelenk



LED-Beleuchtung

- Geschlossener Kasten schützt vor Witterungseinflüssen
- Modernes, kubisches Design
- Verschiedene Montagemöglichkeiten an die Wand, unter die Decke oder an den Sparren
- Variable Konsolenposition
- Markisenneigung von 5° bis 35° einstellbar
- Integriertes Kippgelenk
- Optionale LED-Beleuchtung im Kasten

BX4000



min. 214 cm
max. 550 cm



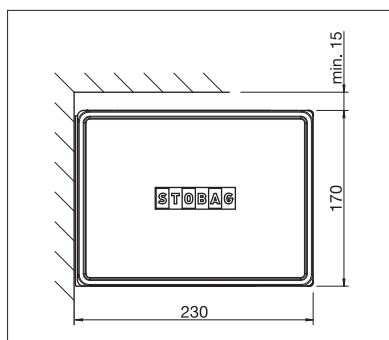
min. 150 cm
max. 300 cm



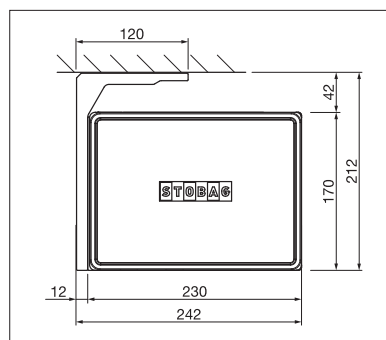
max. 50 km/h



Technische Massangaben in Millimeter



Wandmontage



Deckenmontage



EN 13561

REGISTRIERUNG
ERFORDERLICH

COLOURS

Entdecken Sie die vielfältigen Möglichkeiten bei der Auswahl der Gestellfarben.



FABRICS

Wählen Sie aus einem reichhaltigen Angebot von Stoffen und Farben.



ELECTRICS

Mehr Komfort durch die Automatisierung, Steuerungs- und Beleuchtungssysteme.

Mehr Informationen auf www.stobag.com